

Wartungsanleitung

FAVORIT Si-line - Holz

Alle Schließbleche und Exzenterschließzapfen fetten bzw. ölen!

Verwenden Sie **ausschließlich** säure- und harzfreies Fett oder Öl.



= **Schmierstellen**



= **einstellbare Exzenterschließzapfen**



= **sicherheitsrelevanter Bereich**

Druckstand: 9612/Ha/9

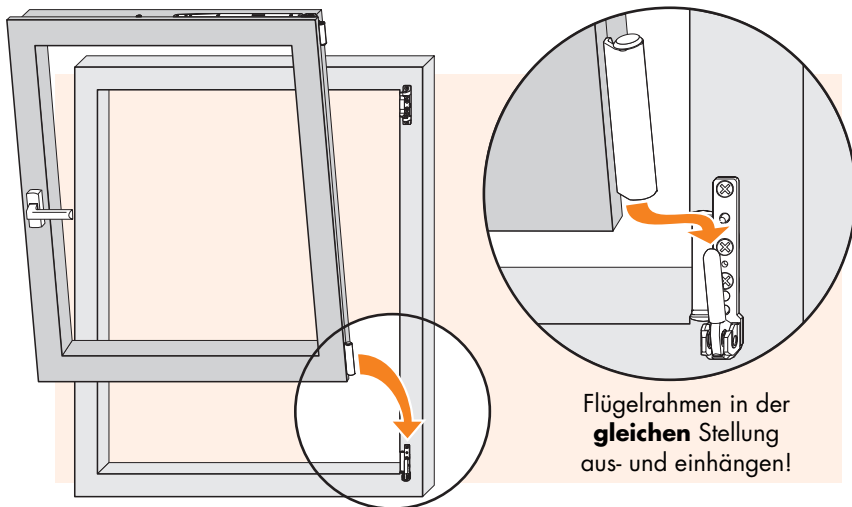
10.432_3_04.01/1

A

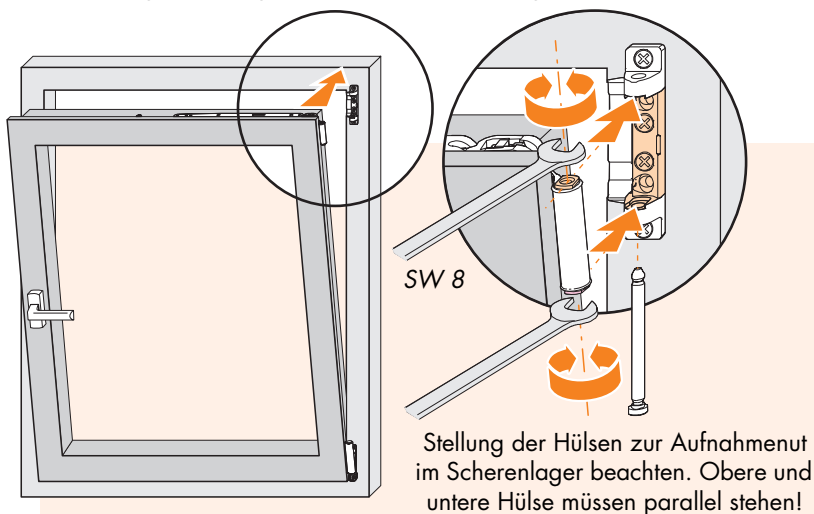
SIEGENIA[®]

Einhängen Dreh-Kipp-Fenster

1. Einhängen Ecklager



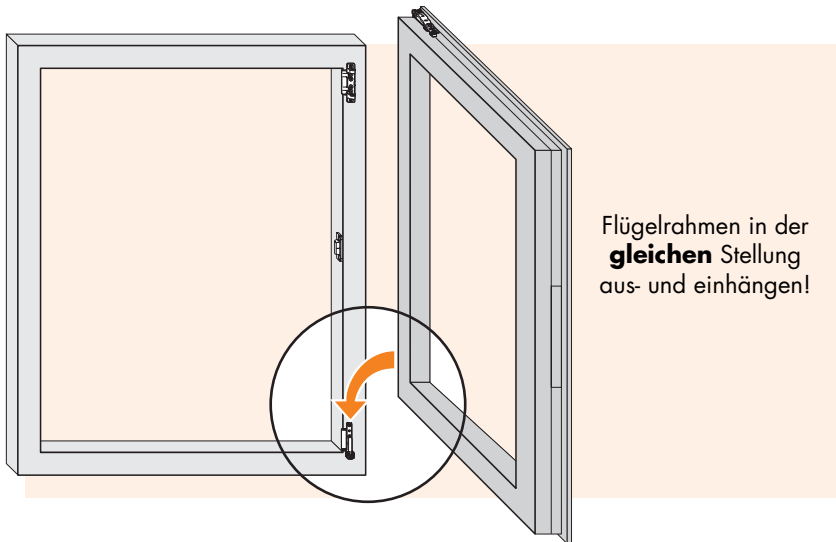
2. Einhängen drehgehemmtes Scherenlager



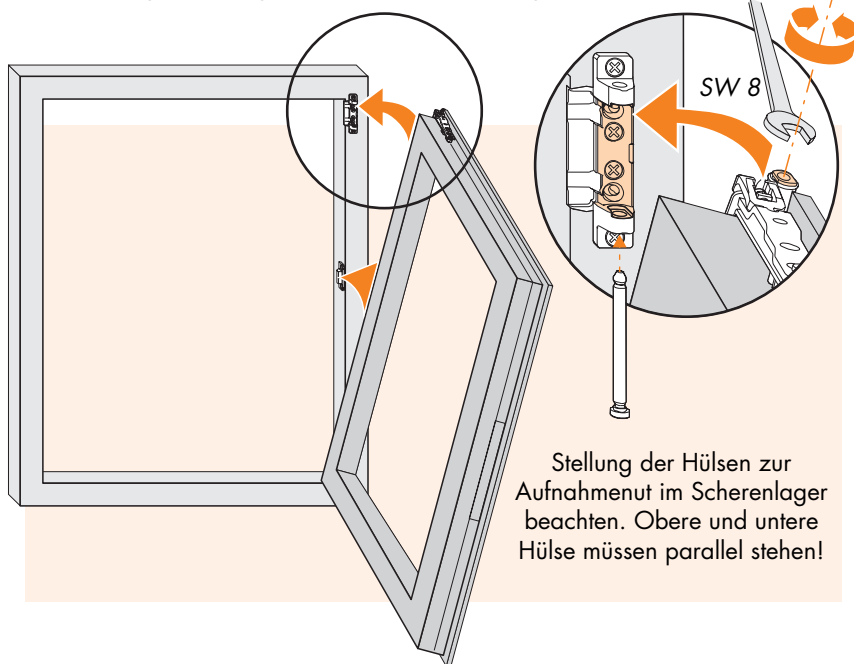
Einhängen Dreh-Fenster

mit aufliegendem oder verdeckt liegendem Mittelverschluß

1. Einhängen Ecklager



2. Einhängen drehgehemmtes Scherenlager



Bitte beachten Sie:

Ihre Fenster/Fenstertüren sind mit einem hochwertigen SIEGENIA-Beschlag ausgestattet. Damit seine Leichtgängigkeit und einwandfreie Funktion erhalten bleibt, müssen Sie folgende Wartungsarbeiten mindestens **einmal jährlich** durchführen (lassen):

1. Fetten oder ölen Sie alle beweglichen Teile und Verschleißstellen (🔧).
2. Verwenden Sie **ausschließlich** säure- und harzfreies Fett oder Öl.
3. Prüfen Sie alle sicherheitsrelevanten Beschlagteile (🔧) auf festen Sitz und auf Verschleiß. Lassen Sie gegebenenfalls die Befestigungsschrauben nachziehen bzw. die defekten Teile austauschen.
4. Falls diese Beschlagteile bei Ihrem Fensterelement nicht mit Abdeckkappen versehen sind, prüfen Sie insbesondere, ob der Bolzen am oberen Lager **von unten** bis zum Anschlag eingeschoben ist.
5. Reinigen Sie Ihr Fensterelement **nur** mit milden, pH-neutralen Reinigungsmitteln in verdünnter Form. Verwenden Sie niemals aggressive, säurehaltige Reinigungsmittel oder Scheuermittel, da diese den Korrosionsschutz der Beschlagteile angreifen können.

Darüber hinaus empfehlen wir zur Erhaltung der Oberflächengüte folgende, vorbeugende Maßnahme:

6. Behandeln Sie die Beschlagoberfläche nach der Reinigung mit einem silikon- und säurefreien Öl, z.B. Nähmaschinenöl.

Achtung! Folgende Arbeiten dürfen nur von einem Fensterfachbetrieb ausgeführt werden:

- der Austausch von Beschlagteilen
- das Ein- und Aushängen von Fensterflügeln
- alle Einstellarbeiten an den Beschlägen - insbesondere an Eckbändern, Ecklagern und Scheren

Behandeln Sie die Beschlagteile **nicht** mit, wenn Sie Ihr Fensterelement nachträglich lackieren oder lasieren.

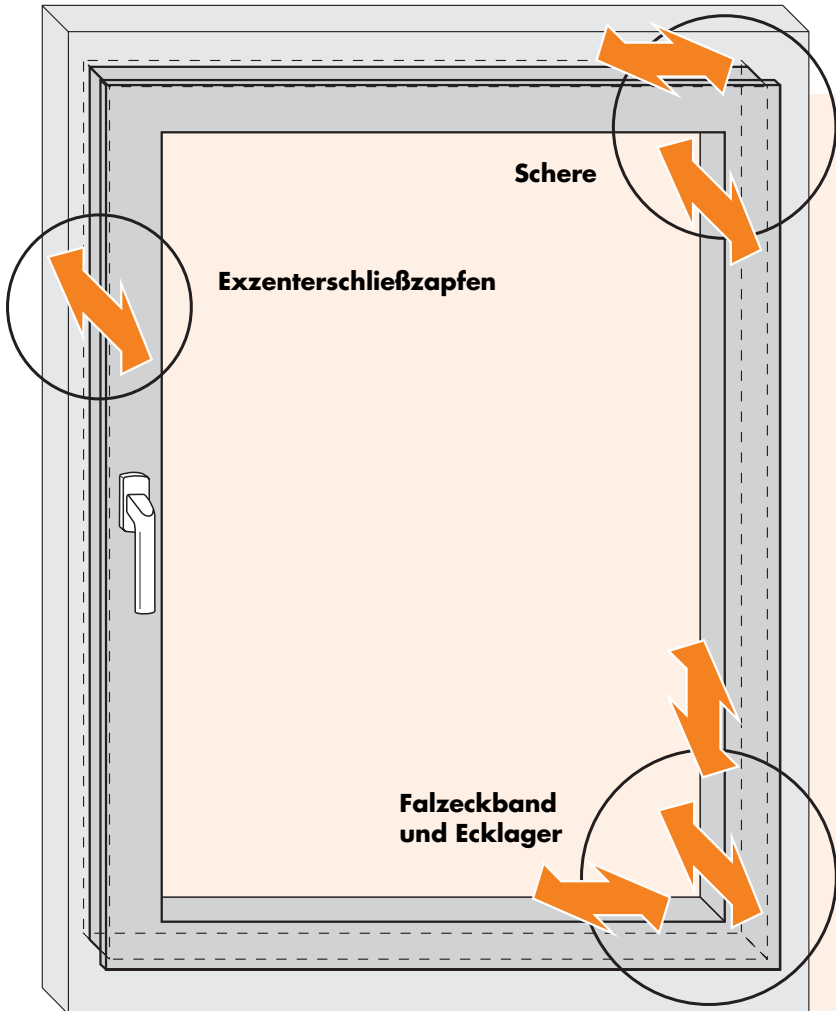
Diese Wartungsanleitung gilt sinngemäß auch für Beschläge und Fenstertypen, die hier nicht speziell beschrieben sind.

Ihr Fensterfachbetrieb:



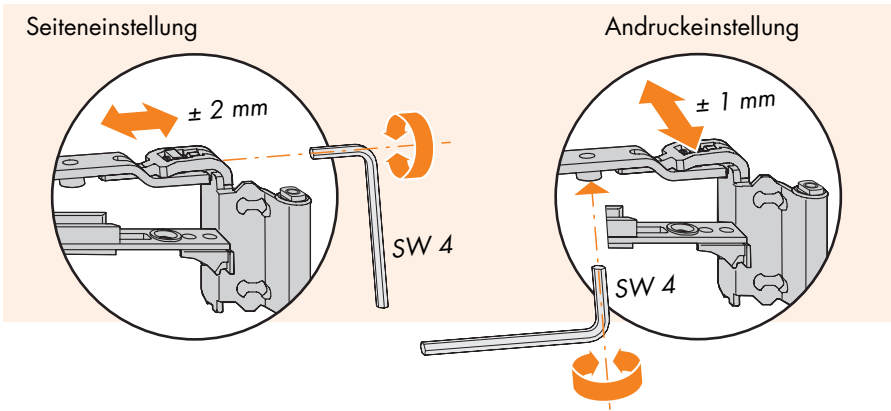
Einstellmöglichkeiten

Folgende Einstellungen dürfen **nur** durch einen Fenster-Fachbetrieb vorgenommen werden:

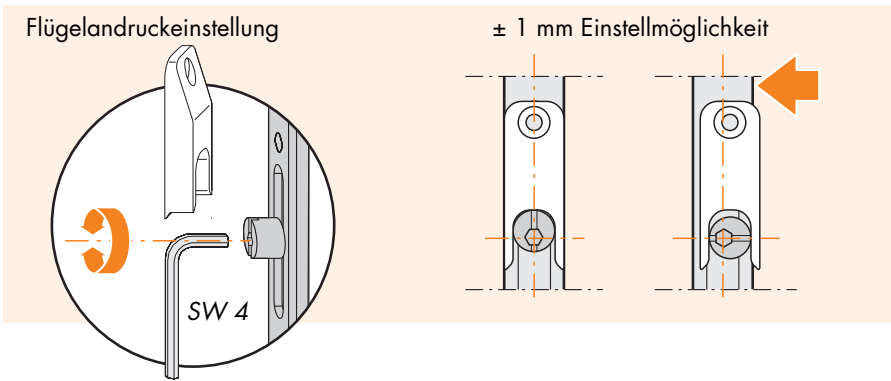


Einstellbare Beschlagteile

Schere



Exzentrerschließzapfen



Falzeckband

